

NEDERLANDS	2
ENGLISH	5
DEUTSCH	8
FRANÇAIS	11
ESPAÑOL	14
ITALIANO	17



**Installatie instructies en
eigenaarshandleiding**
Zelfaanzuigende pomp
voor algemeen gebruik

**Installation instructions and
owner's manual**
Self-priming general
purpose pump

**Einbauanleitung und
Handbuch für den Eigentümer**
Selbstansaugende Pumpe
zur allgemeinen Nutzung

**Instructions d'installation et
mode d'emploi destiné au propriétaire**
Pompe auto-amorçante
à usage général

**Instrucciones de instalación y
manual del propietario**
Bomba autocebante
para usos generales

**Istruzioni per l'installazione e
manuale per l'utente**
Pompa autoaspirante
per uso generale

Self-priming general purpose pump EIP12

1 Inleiding

De EIP12 zelfaanzuigende pomp kan worden gebruikt voor bilge water en als dekwas pomp.

Het gevolg geven van de hierna volgende aanbevelingen zal resulteren in een langere levensduur en in betere prestaties van uw watersysteem.

VOORZICHTIG

Gebruik de pomp niet voor benzine, oplosmiddelen, verdunners, sterk geconcentreerde of organische zuren. Dit kan tot een dodelijke explosie leiden.

WAARSCHUWING

Niet langer dan 30 seconden zonder vloeistof laten draaien. Door gebrek aan vloeistof zal de impeller verbranden en de afdichting beschadigen.

WAARSCHUWING

Als de zekering herhaaldelijk defect raakt, gebruik geen zwaardere zekering en sluit de zekeringhouder niet kort.

- Zorg voor een correcte accuspanning. Beperk het spanningsverlies over de accu's door het toepassen van de juiste draaddoorsnede.
- Houd de pomp in goede staat en voer regelmatig het aangegeven onderhoud uit.

2 Installatie

2.1 Algemeen

Installeer en gebruik de pomp altijd volgens de geldende lokale voorschriften.

Vloeistoffen die een kleine hoeveelheid verontreiniging bevatten, vormen geen probleem. In alle andere gevallen wordt het installeren van een filter aanbevolen.

2.2 Plaatsing

- Zie '9 Installatieaanbevelingen' op pag. 22.

Houd rekening met het volgende wanneer u de pomp plaatst.

- 1 De pomp mag op of boven het vloeistofniveau worden geplaatst. De maximale opvoerhoogte is 1 m.
 - 2 De maximale aanzuig lengte (horizontaal) is 9 m.
 - 3 De pomp mag in elke stand worden gemonteerd.
- De pomp moet rondom overal tenminste 1 cm vrij blijven van schotten en andere apparatuur, om voldoende ventilatie te waarborgen. Plaats de pomp niet in een ruimte kleiner dan 30 dm³ tenzij er voor voldoende ventilatie gezorgd is.
 - In het geval van oververhitting zal de ingebouwde thermische beveiliging de pomp uitschakelen. Nadat de motor voldoende afgekoeld is zal de pomp weer worden ingeschakeld.
 - Stel de pomp zodanig op dat deze goed bereikbaar is voor inspectie.
 - Zorg er voor dat de fundatie voor de pomp voldoende sterk is om deze goed te kunnen bevestigen.
 - De schroeven om de pomp aan de fundatie te bevestigen mogen niet te groot zijn of te vast worden gezet om de overdracht van trillingen en geluid zoveel mogelijk te beperken.

2.3 Aansluitingen

Gebruik altijd verbindingmaterialen en slangen van hoge kwaliteit. Kijk op onze website of neem contact op met uw lokale Vetus-dealer voor meer informatie.

 **WAARSCHUWING**

Sluit de pomp nooit direct aan op pijp. Gebruik korte stukken slang voor het aansluiten.

 **VOORZICHTIG**

Wees voorzichtig met het toepassen van afdichtmiddelen (een vloeibaar afdichtmiddel of Teflon tape) in het leidingsysteem. Afdichtmiddelen kunnen in de pomp terechtkomen. Het niet functioneren, te wijten aan verontreiniging, valt niet onder de garantie.

2.4 Elektrische installatie

- Controleer of de spanning, vermeld op het typeplaatje, overeenkomt met de boordspanning (12 V).
- De pomp kan direct worden geactiveerd door een geschikte schakelaar of via een relaischakelaar. Raadpleeg het elektrische schema, pagina 21.
- Verleng de verbindingdraden indien nodig. Gebruik draadstekkers van goede kwaliteit samen met de juiste draadtang. Zorg ervoor dat alle elektrische verbindingen onder normale omstandigheden droog blijven om elektrolyse en corrosie te voorkomen.
- De minimale draaddoorsnede voor de aansluitdraden is 2,5 mm². Het spanningsverlies tussen accu en pomp mag niet meer dan 10 % van de voedingsspanning bedragen.
- Installeer in de 'plus' (+) draad een hoofdschakelaar en een zekering. Sluit '+' en '-' kabel aan zoals in het elektrisch schema op pagina 21 is aangegeven.

3 Gebruik en Onderhoud

De pomp is alleen ontworpen voor intermitterend gebruik.

Spoel de pomp na elk gebruik af met water of een mengsel van water en een mild reinigingsmiddel.

Bij regelmatig gebruik wordt aanbevolen om de impeller jaarlijks te vervangen.

4 Winterklaar maken

Afhankelijk van de toepassing en de locatie van de pomp, moeten de pomp en het aangesloten systeem mogelijk worden afgetapt.

 **WAARSCHUWING**

Onder het vriespunt kan vloeistof op waterbasis die in de pomp en het systeem is achtergelaten ernstige schade veroorzaken.

5 Technische gegevens

Elektromotor, Type	: Permanent-magneet gelijkstroommotor
Spanning	: 12 V DC
Stroom bij max. druk	: 10 A
Pomp, Type	: Zelfaanzuigende impeller pomp
Capaciteit bij max. druk	: 30 l/min
Max. druk	: 1 bar
Max. aanzuig-hoogte	: 1m
Aansluitingen voor slang	: G1/2, female
Gebruiks-temperatuur	: 0 tot 60 °C
Gewicht	: 2,48 kg

6 Storingen



WAARSCHUWING

Schakel de spanning uit en tap het systeem af alvorens aan de pomp te werken!

Probleem	Mogelijke oorzaak	Oplossing
Pomp draait, maar er stroomt geen vloeistof.	Verstopte aanzuigleiding of persleiding.	Verwijder verstopping
	Filter verstopt met vuil.	Reinig filter.
	Lek in aanzuigleiding.	Zet de slangklemmen vast en controleer fitwerk.
Pomp draait niet.	Geen spanning op het pomp circuit.	Controleer bedrading, zekering of circuit breaker.
	Losse of gecorrodeerde elektrische verbindingen.	Controleer de elektrische verbindingen.
	Kortsluiting in de bedrading.	Controleer de bedrading.
	Thermische beveiliging motor geactiveerd (motor is te heet).	Wacht tot een automatische reset plaats vindt.
	Defecte motor.	Vervang pomp.
	Defecte drukschakelaar.	Vervang drukschakelaareenheid.
	Vast gelopen aandrijving.	Vervang pomp.
Lage pompcapaciteit of druk.	Vuil in inlaatfilter.	Verwijder deksel en reinig filter.
	Verstopte aanzuigleiding of persleiding.	Verwijder verstopping
	Lek in inlaat.	Zet slangklemmen en fittingen vast.
	Onjuiste spanning.	Controleer spanning ($\pm 10\%$).
Pomp lekt.	Losse bevestigingsmiddelen.	Zet bevestigingsmiddelen vast.
	Pomp afdichting stuk.	Vervang keerring.
Luidruchtige of rauwe werking.	Flexibel montageoppervlak.	Monteer de pomp op een solide ondergrond.
	Ter ver ingedrukte montagevoeten.	Zorg er voor dat de montagevoeten niet te ver zijn ingedrukt.
	Pomp aangesloten met pijp.	Sluit de pomp aan met flexibele leiding.

1 Introduction

The EIP12 self-priming pump can be used for bilge water and as a deck wash pump.

Following the recommendations below will result in a longer life and better performance of your water pressure pump.

 **CAUTION!**

Do not use the pump for gasoline, solvents, thinners, highly concentrated or organic acids. This may lead to a lethal explosion.

 **WARNING**

Do not run dry for more than 30 seconds. Lack of liquid will burn the impeller and damage the seal.

 **WARNING**

If the fuse fails repeatedly, never use a heavier fuse or short-circuit the fuse connection.

- Be sure to use the correct voltage. Only use cables with the correct cross sectional area to prevent unacceptable voltage drop.
- Keep the pump in good condition and carry out the maintenance as described.

2 Installation

2.1 General

Always install and use the pump in accordance with the applicable local regulations.

Liquids containing a small amount of debris present no problem. In any other case installing a strainer is recommended

2.2 Position

- See '9 Installation recommendations' on page 22.

Consider the following when placing the pump.

- 1 The pump may be positioned at or above liquid level. The maximum priming height is 1 m (3.3 ft).
 - 2 The maximum suction line length (horizontally) is 9 m (30 ft).
 - 3 The pump can be mounted in any position.
- The pump should be 1 cm (3/8") free all round from bulkheads or other equipment, to provide ventilation. Do not locate the pump in a space less than 30 dm³, (1 cubic foot) unless adequate ventilation is provided.
 - In case of overheating the integrated thermal protection will interrupt operation. When cooled down sufficiently the pump will resume operation.
 - Position the pump and its connections in such a way that they are readily accessible for inspection and maintenance.
 - Make sure that the foundation for the pump is strong enough to secure it properly.
 - Do not overtighten or use oversized screws to fit the pump to the foundation to minimize transfer of vibration and noise.

2.3 Connections

Always use high quality connection materials and hoses. Check our website or contact your local Vetus dealer for more information.

 **WARNING**

Never connect the pump directly to rigid tubing. Always connect it using short sections of hose.

CAUTION!

Care should be taken when applying sealers (sealing compound or Teflon tape) in the tubing system. Sealers may enter the pump. Failures due to foreign debris are not covered under the warranty.

2.4 Electrical installation

- Check that the voltage stated on the identification plate is the same as the battery voltage (12 V).
- The pump can be activated directly by a suitable switch or via a relay switch. Reference is made to the wiring diagram on page 21.
- Extend the connector wires if required. Use good quality wire connectors together with the right wiring pliers. Make sure that all electrical connections remain dry under normal conditions in order to prevent electrolysis and corrosion.
- The minimum cross-section for the connection wires is 2.5 mm² (AWG 14). The voltage drop between battery and pump should not exceed 10% of the supply voltage.
- A main switch and a fuse must be incorporated in the positive cable. Connect positive and negative cables as shown in the wiring diagrams, page 21.

3 Use and Maintenance

The pump is designed for intermittent use only.

After each use rinse the pump using water or a mix of water and a mild cleaning agent.

If used on a regular basis it is recommended to replace the impeller annually.

4 Winter preparation

Depending on the application and location of the pump, the pump and the attached system may need to be drained.

WARNING

Below the freezing point of water, any water-based fluid left in the pump and the system is attached to may cause serious damage.

5 Technical data

Electric motor, Type	: Permanent magnet DC motor
Voltage	: 12 V DC
Current at max. pressure	: 10 A
Pump, Type	: Self-priming impeller pump
Capacity at max. pressure	: 30 l/min (6.6 Imp. GPM) (7.9 US GPM)
Max. pressure	: 1 bar (15 psi)
Max. self-priming height	: 1m (3.3 ft)
Connections for hose	: G1/2, female
Operation temperatures	: 0 to 60 degrees C. (32 to 140 degrees F.)
Weight	: 2.48 kg (5.46 lbs)

6 Trouble shooting



WARNING

Disconnect the power and drain the system before beginning work on the pump!

Problem	Possible cause	Solution
Pump runs but there is no flow of liquid	Inlet / outlet tube restriction.	Remove restriction.
	Strainer clogged with debris.	Clean strainer.
	Leak in the suction pipe.	Tighten the hose clamps and check the fittings.
Pump motor does not run	No power on pump circuit.	Check wiring, fuse or circuit breaker.
	Loose or corroded electrical connections.	Check the electrical connections.
	Short circuit in wiring.	Check condition of wires.
	Thermal protection of motor has been activated (motor is too hot).	Wait until there is an automatic reset.
	Faulty motor.	Replace pump.
	Faulty pressure switch.	Replace pressure switch assembly.
	Locked drive.	Replace pump.
Low pump capacity or pressure.	Dirt in inlet filter.	Remove cover and clean filter.
	Inlet / outlet tube restriction.	Remove restriction.
	Inlet air leak.	Tighten fittings / Replace cracked fittings.
	Incorrect voltage.	Check voltage ($\pm 10\%$)
Pump leaks.	Loose fasteners.	Tighten fasteners.
	Pump seal broken.	Replace seal.
Noisy or rough operation.	Flexible mounting surface.	Mount pump on rigid surface.
	Compressed base feet.	Decompress base feet.
	Rigid plumbing.	Plumb pump with flexible plumbing.

1 Einleitung

Die selbstansaugende Pumpe EIP12 kann für Bilgenwasser und als Deckwaschpumpe eingesetzt werden.

Das Befolgen der nachstehenden Empfehlungen führt zu einer längeren Lebensdauer und besserer Leistung Ihrer Druckwasserpumpe.

VORSICHT!

Setzen Sie die Pumpe nicht für Benzin, Lösemittel, Verdüner, stark konzentrierte oder organische Säuren ein. Das kann zu einer tödlichen Explosion führen..

WARNUNG

Nicht länger als 30 Sekunden ohne Flüssigkeit laufen lassen. Sonst verbrennt wegen fehlender Flüssigkeit der Impeller und beschädigt die Dichtung.

WARNUNG

Wenn die Sicherung wiederholt defekt ist, setzen Sie keine stärkere Sicherung ein und schließen Sie die Sicherungshalterung nicht kurz.

- Sorgen Sie für eine korrekte Batteriespannung. Begrenzen Sie den Spannungsverlust durch die Batteriekabel, indem Sie den richtigen Kabeldurchmesser verwenden.
- Halten Sie die Pumpe in gutem Zustand und führen Sie die genannten Wartungsarbeiten regelmäßig durch.

2 Montage

2.1 Allgemeines

Installieren und benutzen Sie die Pumpe stets im Einklang mit den lokalen Vorschriften.

Flüssigkeiten, die in geringem Maße verunreinigt sind, stellen kein Problem dar. In allen anderen Fällen wird der Einbau eines Filters empfohlen.

2.2 Position

- Siehe „9 Montageempfehlungen“ auf Seite 22.

Bitte beachten Sie beim Aufstellen der Pumpe folgende Vorgaben.

- 1 Die Pumpe kann auf oder über dem Flüssigkeitsspiegel aufgestellt werden. Die maximale Ansaughöhe beträgt 1 m.
 - 2 Die maximale Saugleitungslänge (horizontal) beträgt 9 m.
 - 3 Die Pumpe kann in jeder Stellung montiert werden.
- Um die Belüftung zu gewährleisten, sollte die Pumpe rundherum 1 cm von Schotts oder anderem Gerät entfernt sein. Platzieren Sie die Pumpe nicht in einem Raum von weniger als 30 dm³, es sei den angemessene Belüftung ist gewährleistet.
 - Bei Überhitzung bricht der integrierte Thermoschutz den Betrieb ab. Wenn die Pumpe ausreichend abgekühlt ist, nimmt sie den Betrieb wieder auf.
 - Positionieren Sie die Pumpe so, dass sie für Inspektionen leicht zugänglich ist.
 - Sorgen Sie dafür, dass das Fundament für die Pumpe stark genug ist, um sie gut festzuhalten.
 - Ziehen Sie die Schrauben nicht zu fest an und benutzen Sie keine übergroßen Schrauben um die Pumpe auf dem Fundament zu montieren, zur Verringerung der Übertragung von Vibrationen und Lärm.

2.3 Verbindungen

Verwenden Sie nur Verbindungsmaterial und Schläuche von hoher Qualität. Informieren Sie sich auf unserer Website oder nehmen Sie Kontakt zu Ihrem lokalen Vetus-Händler auf, wenn Sie weitere Informationen benötigen.

⚠️ WARNUNG

Schließen Sie die Pumpe niemals an unbewegliche Rohrleitungen an. Verwenden Sie zum Anschließen kurze Schlauchstücke.

! ⚠️ VORSICHT!

Vorsicht bei der Verwendung von Dichtmitteln (flüssiges Dichtmittel oder Teflonband) im Leitungssystem. Dichtmittel können in die Pumpe gelangen. Versagen durch Fremdkörper fallen nicht unter die Garantie.

2.4 Elektrische Installation

- Prüfen Sie, ob die auf dem Typenschild angegebene Spannung der Batteriespannung entspricht (12 V).
- Die Pumpe kann über einen geeigneten Schalter direkt oder über einen Relaischalter aktiviert werden. Beachten Sie das Schaltbild auf Seite 21.
- Verlängern Sie die Verbindungskabel, falls erforderlich. Verwenden Sie Kabelstecker in guter Qualität zusammen mit der passenden Drahtzange. Achten Sie darauf, dass alle elektrischen Verbindungen unter normalen Umständen trocken bleiben, um Elektrolyse und Korrosion zu vermeiden.
- Der Mindestquerschnitt der Verbindungsdrähte beträgt 2,5 mm². Der Spannungsabfall zwischen Batterie und Pumpe sollte nicht 10% der Versorgungsspannung übertreffen.
- Ein Hauptschalter und eine Sicherung müssen im Pluskabel eingebaut sein. Schließen Sie das „+“- und das „-“-Kabel so an, wie im Schaltbild auf Seite 21 angegeben.

3 Gebrauch und Instandhaltung

Die Pumpe ist nur für unregelmäßigen Gebrauch vorgesehen.

Waschen Sie die Pumpe nach jedem Einsatz

verano Self-priming general purpose pump

mit Wasser oder einem Gemisch aus Wasser und einem milden Reinigungsmittel ab.

Bei regelmäßigem Einsatz empfehlen wir, den Impeller jährlich zu ersetzen.

4 Wintervorbereitung

Je nach Anwendung und Standort der Pumpe müssen die Pumpe und das angeschlossene Leitungssystem eventuell von Flüssigkeiten geleert werden.

⚠️ WARNUNG

Bei Temperaturen unter dem Gefrierpunkt kann Flüssigkeit auf Wasserbasis schwere Schäden verursachen, wenn sie in die Pumpe oder das Leitungssystem gelangt.

5 Technische Daten

Elektromotor, Typ	: Permanentmagnet DC Motor
Spannung	: 12 V DC
Strom bei maximalem Druck	: 10 A
Pumpe, Typ	: Selbstansaugende Impellerpumpe
Kapazität bei maximalem Druck	: 30 l/min
Maximaler Druck	: 1 bar
Max. Ansaughöhe	: 1m
Anschlüsse für Schlauch	: G1/2, female
Einsatztemperatur	: 0 bis zu 60 Grad C
Gewicht	: 2,48 kg

6 Problembehandlung



Unterbrechen Sie die Stromzufuhr und entwässern Sie die Anlage, bevor Sie an der Pumpe zu arbeiten beginnen!

Problem	Mögliche Ursache	Lösung
Pumpe läuft, aber es kommt keine Flüssigkeit.	Einengung des Ein-/Auslassrohres.	Entfernen Sie die Einengung.
	Sieb ist von Ablagerungen verstopft.	Reinigen Sie das Sieb.
	Leck in der Saugleitung.	Ziehen Sie die Schlauchschellen an und überprüfen Sie die Verschraubungen.
Pumpe läuft nicht.	Kein Strom im Pumpenkreislauf.	Überprüfen Sie Verdrahtung, Sicherung oder Stromunterbrecher.
	Lockere oder korrodierte elektrische Verbindungen.	Überprüfen Sie die elektrischen Verbindungen.
	Kurzschluss in der Verdrahtung.	Überprüfen Sie den Zustand der Drähte.
	Thermoschutz des Motors wurde aktiviert (Motor ist zu heiß).	Warten Sie, bis eine automatische Rückstellung erfolgt.
	Defekter Motor.	Ersetzen Sie die Pumpe.
	Defekter Druckschalter.	Ersetzen Sie die Druckschalterbaugruppe.
	Blockierter Antrieb.	Ersetzen Sie die Pumpe.
Niedrige Pumpenkapazität oder Druck.	Schmutz im Einlassfilter.	Entfernen Sie die Abdeckung und reinigen Sie den Filter.
	Einengung des Ein-/Auslassrohres.	Entfernen Sie die Einengung.
	Luftleck an Einlassöffnung.	Ziehen Sie Verschraubungen an / Ersetzen Sie rissige Verschraubungen.
	Falsche Spannung.	Überprüfen Sie die Spannung ($\pm 10\%$)
Pumpenlecks.	Gelockerte Verschlüsse.	Ziehen Sie die Verschlüsse an.
	Pumpendichtung ist defekt.	Dichtungsring ersetzen.
Lauter oder rauer Betrieb.	Bewegliche Montagefläche.	Montieren Sie die Pumpe auf einer unbeweglichen Fläche.
	Zusammengedrückte Standfüße.	Dekomprimieren Sie die Standfüße.
	Unbewegliche Rohrleitungen.	Schließen Sie bewegliche Rohrleitungen an die Pumpe an.

1 Introduction

La pompe auto-amorçante EIP12 peut être utilisée pour pomper l'eau de cale et pour nettoyer le pont.

Suivant les recommandations ci-dessous entraînera une plus grande longévité et une meilleure performance de votre pompe de pression d'eau.

PRUDENCE !

N'utilisez pas la pompe pour pomper de l'essence, des solvants, des produits diluants, des acides fortement concentrés ou organiques. Cela entraînerait un risque d'explosion pouvant provoquer la mort.

AVERTISSEMENT

Ne laissez pas la pompe fonctionner plus de 30 secondes sans liquide. En l'absence de liquide, la turbine brûle et les joints sont endommagés.

AVERTISSEMENT

En cas de défaillance répétée du fusible, n'utilisez pas un fusible plus puissant et ne faites pas disjoncter le porte-fusible.

- Assurez-vous que la tension de la batterie est appropriée. Afin de limiter les pertes de tension, utilisez des câbles de batterie ayant le diamètre voulu.
- Maintenez la pompe en bon état et effectuez régulièrement les entretiens prescrits.

2 Installation

2.1 Général

Installez et faites fonctionner la pompe en respectant toujours les réglementations locales en vigueur.

Les liquides très légèrement pollués ne consti-

tuent pas un problème. Dans tous les autres cas, il est recommandé de monter un filtre.

2.2 Position

- Voyez '9 Recommandations d'Installation' sur les page 22.

Veuillez tenir compte des points suivants lorsque vous installez la pompe.

- 1 La pompe doit être disposée au même niveau que celui du liquide ou au-dessus de ce niveau. L'hauteur d'amorçage maximum est 1 m.
 - 2 La longueur de la conduite d'aspiration maximale (horizontalement) est 9 m.
 - 3 La pompe peut être montée dans toute position.
- La pompe doit être libre par 1 cm tout autour des cloisons ou d'autres équipements, pour assurer la ventilation. N'implantez pas la pompe dans un espace inférieur à 30 dm³ à moins que la ventilation soit adéquate.
 - En cas d'échauffement, la protection thermique intégrée interrompt le fonctionnement. Lorsque la pompe refroidie suffisamment il reprendra le fonctionnement.
 - Positionnez la pompe de telle manière qu'elle soit facilement accessible pour l'inspection.
 - Assurez-vous que la fondation de la pompe est assez forte pour la sécuriser correctement.
 - Ne serrez pas trop les vis ni utilisez les vis surdimensionnées afin d'adapter la pompe à la fondation pour minimiser le transfert de vibration et de bruit.

2.3 Raccordements

Utilisez toujours du matériel de connexion et des tuyaux d'excellente qualité. Pour plus d'in-

formations, consultez notre site web ou prenez contact avec votre revendeur Vetus local.

 **AVERTISSEMENT**

Ne raccordez jamais la pompe directement au tube rigide. Utilisez des petites sections de tuyaux pour raccorder la pompe.

 **PRUDENCE !**

Faites preuve de précaution quand vous utilisez des produits ou raccords d'étanchéité (mastic liquide ou ruban adhésif Teflon) dans le réseau de tuyaux. Les produits d'étanchéité peuvent pénétrer dans la pompe. Les défaillances dues aux débris étrangers ne sont pas couvertes par la garantie.

2.4 Installation électrique

- Vérifiez que la tension indiquée sur la plaque signalétique est la même que la tension de la batterie (12 V).
- La pompe peut être activée directement à l'aide d'un interrupteur adapté ou d'un relais. Consultez le schéma électrique page 21.
- Si nécessaire, rallongez les fils de connexion. Utilisez des connecteurs de fils de bonne qualité ainsi qu'une pince adaptée. Dans des circonstances normales, veillez à ce que tous les raccords électriques restent bien au sec pour éviter l'électrolyse et la corrosion.
- La section minimum des fils de raccordement est 2,5 mm². La chute de tension entre la batterie et la pompe ne doit dépasser 10% de la tension d'alimentation.
- Un interrupteur principal et un fusible doivent être incorporés dans le câble positif. Raccordez les câbles « + » et « - » comme cela est indiqué sur le schéma électrique page 21.

3 Utilisation et Maintenance

La pompe est conçue pour un usage intermittent.

Après chaque utilisation, rincez la pompe à l'eau ou avec un mélange d'eau et de nettoyant doux.

En cas d'usage régulier, il est conseillé de remplacer la turbine une fois par an.

4 Préparation de l'Hiver

En fonction du type d'usage et de l'emplacement de la pompe, il peut être nécessaire de vidanger la pompe et le système qui y est raccordé.

 **AVERTISSEMENT**

Au-dessous de zéro degré, le liquide aqueux encore présent dans la pompe et dans le système risque de provoquer d'importants dégâts.

5 Données Techniques

Moteur électrique, Type	: Moteur à CC à aimant permanent
Tension	: 12 V DC
Courant à pression max.	: 10 A
Pompe, Type	: Pompe à turbine auto-amorçante
Capacité à pression max.	: 30 l/min
Pression max.	: 1 bar
Hauteur max. de pompage	: 1m
Raccordements du tuyau	: G1/2, female
Température d'utilisation	: 0 à 60 degrés C
Poids	: 2,48 kg

6 Dépannage



AVERTISSEMENT

Débranchez la puissance et videz le système avant le début de travaux sur la pompe!

Problème	Cause possible	Solution
La pompe fonctionne, mais aucun liquide ne circule.	Restriction de tube d'entrée/de sortie	Enlevez la restriction.
	Crépine obstruée par les débris. .	Nettoyez la crépine.
	Fuite dans la conduite d'aspiration	Serrez les colliers de serrage et vérifiez les accessoires.
La pompe ne fonctionne pas.	Aucune puissance sur le circuit de la pompe	Vérifiez le câblage, le fusible ou le disjoncteur.
	Raccordements électriques lâches ou corrodés.	Vérifiez les raccordements électriques.
	Court-circuit dans le câblage.	Vérifiez l'état des fils.
	La protection thermique du moteur a été activée (le moteur est trop chaud).	Attendez jusqu'à ce qu'il y ait une remise à zéro automatique.
	Moteur défectueux.	Remplacez la pompe.
	Pressostat défectueux.	Remplacez l'ensemble du pressostat.
	Entraînement de pompe verrouillé.	Remplacez la pompe.
Basse Capacité ou basse pression de la pompe.	Saleté dans le filtre d'entrée.	Retirez la couverture et nettoyez le filtre.
	Restriction de tube d'entrée/de sortie.	Enlevez la restriction.
	Fuite d'air d'entrée.	Serrez les accessoires / Remplacez les accessoires fissurés.
	Tension incorrecte.	Vérifiez la tension ($\pm 10\%$)
La Pompe fuit.	Fixations desserrées.	Serrez les fixations.
	Raccord d'étanchéité de la pompe défectueux.	Remplacez le joint d'étanchéité.
Fonctionnement bruyant ou rugueux.	Surface de montage flexible.	Montez la pompe sur la surface rigide.
	Semelles sous-pression.	Détendez les semelles.
	Plomberie rigide.	Fixez la pompe avec la plomberie flexible.

1 Introducción

La bomba autocebante EIP12 puede utilizarse para las aguas de sentina y como bomba para la limpieza de cubiertas.

El seguir las siguientes recomendaciones resultará en una mayor duración y un mejor rendimiento de la bomba de presión de agua.

PRECAUCIÓN

No utilice la bomba para bombear gasolina, disolventes, diluyentes, ácidos muy concentrados u orgánicos. Esto puede ocasionar una explosión letal.

ADVERTENCIA

La bomba no debe funcionar durante más de 30 segundos sin líquido. Debido a la falta de líquido, el propulsor se quemará y la arandela se dañará.

ADVERTENCIA

Si el fusible se estropea con frecuencia, no utilice un fusible de mayor amperaje y no provoque un cortocircuito en el portafusibles.

- Asegúrese de que el voltaje de la batería sea el correcto. Limite la caída de tensión en los cables del acumulador utilizando el diámetro correcto del alambre.
- Mantenga la bomba en buen estado y realice el mantenimiento especificado con regularidad.

2 Instalación

2.1 General

Instale y utilice la bomba siempre de conformidad con las normas legales vigentes.

Los líquidos que contengan pequeñas cantidades de sustancias contaminantes no suponen problema alguno. En todos los demás casos se recomienda instalar un filtro.

2.2 Posición

- Ver “9 Recomendaciones de instalación” en las página 22.

Tenga en cuenta lo siguiente al instalar la bomba.

- 1 La bomba puede instalarse sobre el nivel del líquido o por encima de este. La altura máxima de cebado es de 1m.
 - 2 La longitud máxima de la línea de aspiración (horizontal) es de 9 m.
 - 3 La bomba se puede montar en cualquier posición.
- La bomba debe estar 1 cm libre alrededor de los mamparos u otros equipos, para proporcionar ventilación. No coloque la bomba en un espacio de menos de 30 dm³ a menos que se proporcione una ventilación adecuada.
 - En caso de sobrecalentamiento de la protección térmica integrada interrumpa la operación. Cuando se haya enfriado lo suficiente la bomba reanudará la operación.
 - Coloque la bomba de tal manera que sea fácilmente accesible para la inspección.
 - Asegúrese de que la base de la bomba está lo suficientemente fuerte como para asegurar de forma adecuada.
 - No apriete demasiado ni use tornillos de gran tamaño para ajustar la bomba a la fundación para minimizar la transferencia de la vibración y el ruido.

2.3 Conexiones

Utilice siempre materiales de conexión y mangueras de buena calidad. Consulte nuestra página web o póngase en contacto con su distribuidor local de Vetus para más información.

 **ADVERTENCIA**

Nunca conecte la bomba directamente a la tubería rígida. Utilice segmentos cortos de manguera para realizar la conexión.

 **PRECAUCIÓN**

Tenga cuidado al aplicar materiales sellantes (material sellante líquido o cinta teflón) en el sistema de tuberías. Los materiales sellantes pueden llegar a la bomba. Fallas debido a los desechos extraños no están cubiertas por la garantía.

2.4 Instalación eléctrica

- Compruebe que la tensión indicada en la placa de identificación es la misma que la tensión de la batería (12 V).
- La bomba puede activarse directamente mediante un interruptor adecuado o por medio de un interruptor de relé. Consulte el esquema eléctrico en la página 21.
- En caso necesario, alargue los cables de conexión. Utilice racores de buena calidad junto con la tenaza cortaalambres adecuada. Procure que todas las conexiones eléctricas permanezcan secas en condiciones normales, con el fin de evitar la electrolisis y la corrosión.
- La sección mínima de los cables de conexión es de 2,5 mm². La caída de tensión entre la batería y la bomba no debe exceder de 10% de la tensión de alimentación.
- Un interruptor principal y un fusible deben ser incorporados en el cable positivo. Conecte los cables positivo y negativo según lo indicado en el esquema eléctrico de la página 21.

3 Uso y Mantenimiento

La bomba está diseñada para un uso intermitente solamente.

Después de cada uso, aclare la bomba con agua o una mezcla de agua y detergente suave.

Si se utiliza con regularidad, se recomienda sustituir el propulsor anualmente.

4 Preparación para el invierno

Dependiendo de la aplicación y ubicación de la bomba, podría ser necesario drenar la bomba y el sistema conectado a esta.

 **ADVERTENCIA**

Por debajo del punto de congelación, el líquido acuoso que permanezca dentro de la bomba y del sistema puede ocasionar daños graves.

5 Datos técnicos

Motor eléctrico, tipo	: Motor de imán permanente de CC
Voltaje	: 12 V DC
Corriente al máximo, presión	: 10 A
Bomba, Tipo	: Bomba propulsora autoaspirante
Capacidad al máximo, presión	: 30 l/min
Max. presión	: 1 bar
Altura de succión máxima	: 1m
Desconexión de la presión	: G1/2, female
Temperatura de funcionamiento	: 0 a 60 grados C
Peso	: 2,48 kg

6 Resolución de problemas



ADVERTENCIA

¡Desconecte la energía y drene el sistema antes de empezar a trabajar en la bomba!

Problema	Posibles causas	Soluciones
La bomba funciona, pero el líquido no fluye.	Restricción del tubo de entrada / salida.	Eliminar las restricciones.
	Colador obstruido por residuos.	Limpie el colador.
	Fuga en la tubería de succión.	Apriete las abrazaderas de manguera y compruebe las conexiones.
La bomba no funciona.	No hay corriente en el circuito de la bomba.	Revise el cableado, fusible o interruptor automático.
	Conexiones eléctricas flojas o corroídas.	Revise las conexiones eléctricas.
	Cortocircuito en el cableado.	Comprobar el estado de los cables.
	La protección térmica del motor se ha activado (motor está demasiado caliente).	Espere hasta que haya una restauración automática.
	Motor defectuoso.	Reemplace la bomba.
	Interruptor de presión defectuoso.	Reemplace el montaje del interruptor de presión.
Baja Capacidad o presión de la bomba.	Suciedad en el filtro de entrada.	Retire la tapa y limpie el filtro.
	Restricción del tubo de entrada / salida.	Eliminar las restricciones.
	Fuga de aire de entrada.	Apriete los accesorios / Reemplazar accesorios agrietados.
	Voltaje incorrecto.	Revise el voltaje ($\pm 10\%$)
Fugas en la bomba.	Sujetadores sueltos.	Apriete los sujetadores.
	La arandela de la bomba está estropeada.	Sustituya el anillo de retención.
Funcionamiento ruidoso o áspero.	Superficie de montaje flexible.	Montar la bomba sobre una superficie rígida.
	Patas de la base comprimidas.	Descomprimir las patas de la base.
	Tuberías rígidas.	Haga la tubería de la bomba con tuberías flexibles.

1 Introduzione

La pompa autoaspirante EIP12 può essere utilizzata per l'acqua di sentina e per il lavaggio del ponte.

Seguire i consigli riportati di seguito garantirà una maggiore durata e migliori prestazioni per la vostra pompa idraulica a pressione

CAUTELA

Non utilizzare la pompa per benzina, solventi, diluenti e acidi organici o ad alta concentrazione. Ciò può provocare esplosioni con conseguenze mortali.

AVVERTIMENTO

Non lasciare in funzione per più di 30 secondi senza liquidi. L'assenza di liquidi provoca il surriscaldamento dell'elica e danni alla guarnizione.

AVVERTIMENTO

In caso di guasto ripetuto del fusibile, non utilizzare un fusibile più potente e non aggirare il portafusibile.

- Assicurarsi che la tensione della batteria sia corretta. Ridurre le perdite di tensione lungo i cavi della batteria utilizzando cavi con la sezione corretta.
- Mantenere la pompa in buono stato ed eseguire regolarmente la manutenzione prescritta.

2 Installazione

2.1 Generale

Installare e utilizzare la pompa attenendosi sempre alle prescrizioni in vigore localmente.

I liquidi contenenti piccole quantità di contaminanti non costituiscono un problema. In tutti gli altri casi si consiglia di installare un filtro.

2.2 Posizionamento

- Si veda '9 Consigli per l'installazione' a pag. 22.

Durante l'installazione della pompa, tenere conto di quanto segue.

- 1 Installare la pompa sul livello dell'acqua o sopra. L'altezza massima d'innescio è 1 m.
 - 2 La lunghezza massima della linea di aspirazione (in orizzontale) è 9 m.
 - 3 La pompa può essere montata in qualunque posizione.
- La pompa deve avere un'area di rispetto di 1 cm dalle paratie o da altri apparecchi per fornire ventilazione. Non collocare la pompa in uno spazio inferiore a 30 dm³ a meno che non vi sia un'adeguata ventilazione.
 - In caso di surriscaldamento, la protezione termica integrata interromperà il funzionamento. Una volta sufficientemente raffreddata la pompa riprenderà a funzionare.
 - Posizionare la pompa in modo che sia facilmente accessibile per i controlli.
 - Assicurarsi che il basamento della pompa sia abbastanza solido da fissarlo saldamente.
 - Non stringere eccessivamente né usare viti di dimensioni maggiori per fissare la pompa al basamento, in modo da ridurre al minimo il trasferimento di vibrazioni e rumore.

2.3 Collegamenti

Utilizzare sempre materiali di collegamento e tubi flessibili di alta qualità. Visitare il nostro sito web o mettersi in contatto con il rivenditore Vetus di zona per ulteriori informazioni.

AVVERTIMENTO

Non collegare direttamente la pompa ad una tubazione rigida. Utilizzare tratti brevi di tubo flessibile per i collegamenti.

CAUTELA

Utilizzare con cautela le sostanze di tenuta (una sostanza di tenuta fluida o nastro in Teflon) nelle tubature. Le sostanze di tenuta possono penetrare nella pompa. Guasti dovuti a corpi estranei non sono coperti dalla garanzia.

2.4 Installazione elettrica

- Verificare che la tensione di alimentazione riportata sulla targhetta d'identificazione corrisponda alla tensione della batteria (12 V).
- La pompa può essere attivata direttamente mediante un interruttore adatto o un relè. Consultare lo schema elettrico a pagina 21.
- Se necessario, prolungare i cavi di collegamento. Utilizzare spine di buona qualità e le pinze corrette. Accertarsi che in condizioni normali tutti i collegamenti elettrici rimangano asciutti per evitare elettrolisi e corrosione.
- La sezione minima dei cavi di collegamento è 2,5 mm². La caduta di tensione tra la batteria e la pompa non deve superare il 10% della tensione di alimentazione.
- Si devono incorporare un interruttore principale ed un fusibile nel cavo positivo. Collegare i cavi '+' e '-' come illustrato nello schema elettrico a pagina 21.

3 Uso e manutenzione

La pompa è progettata per l'uso saltuario.

Dopo ogni utilizzo, sciacquare la pompa con acqua o con una miscela di acqua e un detergente delicato.

In caso di utilizzo frequente, si consiglia di sostituire l'elica annualmente.

4 Preparazione per l'inverno

A seconda dell'applicazione e della posizione, potrebbe essere necessario svuotare la pompa e il circuito collegato.

AVVERTIMENTO

A temperature inferiori allo zero, i liquidi a base di acqua rimasti nella pompa e nel circuito potrebbero provocare gravi danni.

5 Dati tecnici

Motore elettrico, tipo	: Motore DC con magneti permanente
Tensione	: 12 V DC
Corrente alla pressione massima	: 10 A
Pompa, Tipo	: Pompa autoaspirante a elica
Capacità alla pressione massima	: 30 l/min
Pressione massima	: 1 bar
Altezza massima di aspirazione	: 1m
Collegamenti per tubo	: G1/2, female
Temperatura di esercizio	: da 0 a 60°C
Peso	: 2,48 kg

6 Risoluzione dei problemi



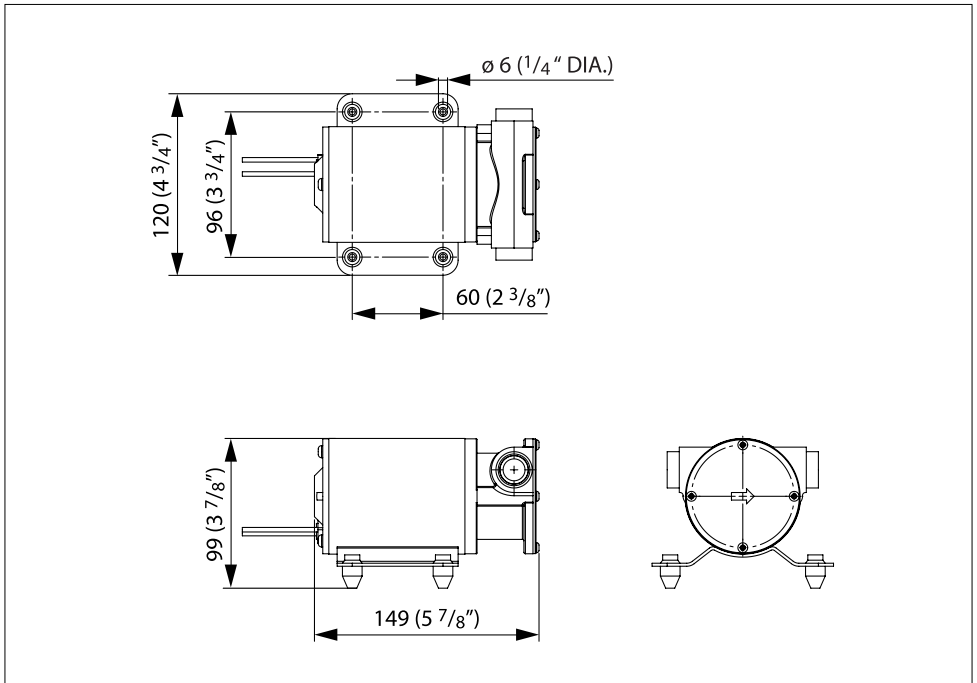
AVVERTIMENTO

Scollegare l'alimentazione e drenare il sistema prima di iniziare a lavorare sulla pompa!

Problema	Possibile causa	Soluzione
La pompa funziona ma non trasporta liquido.	Restringimento ingresso/uscita del tubo.	Eliminare il restringimento
	Filtro intasato da detriti.	Pulire il filtro
	Perdita nel tubo di aspirazione.	Stringere le fascette del tubo e verificare i raccordi.
La pompa non funziona.	Nessuna alimentazione sul circuito della pompa.	Verificare i cablaggi, il fusibile o l'interruttore di protezione.
	Collegamenti elettrici allentati o corrosi.	Verificare i collegamenti elettrici
	Corto circuito nel cablaggio.	Verificare lo stato dei cavi
	La protezione termica del motore è stata attivata (il motore è troppo caldo).	Attendere fino al reset automatico.
	Motore guasto.	Sostituire la pompa
	Interruttore di pressione guasto.	Sostituire l'assieme interruttore di pressione.
	Azionamento bloccato.	Sostituire la pompa
Bassa capacità o pressione nella pompa.	Sporcizia del filtro d'ingresso.	Rimuovere il coperchio e pulire il filtro.
	Restringimento all'ingresso/uscita del tubo.	Eliminare il restringimento.
	Perdita d'aria in ingresso.	Stringere i raccordi / Sostituire i raccordi incrinati.
	Tensione errata	Verificare la tensione ($\pm 10\%$)
La pompa perde.	Fascette allentate.	Stringere le fascette.
	La guarnizione della pompa è difettosa.	Sostituire l'anello paraolio.
Funzionamento rumoroso o irregolare .	Superficie di montaggio flessibile.	Montare la pompa su una superficie rigida.
	Piedini del basamento compressi.	Decomprimere i piedini del basamento.
	Tubazione rigida.	Collegare la pompa con tubazione flessibile.

7 Hoofdafmetingen
Principal dimensions
Hauptabmessungen

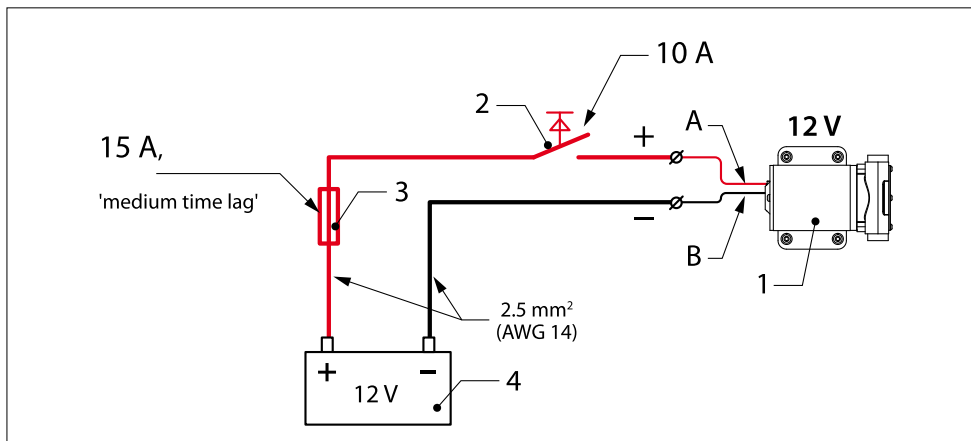
Dimensions principales
Dimensiones principales
Dimensioni principali



8 Elektrische schema
Wiring diagram

Elektrische Schaltpläne
Schéma électrique

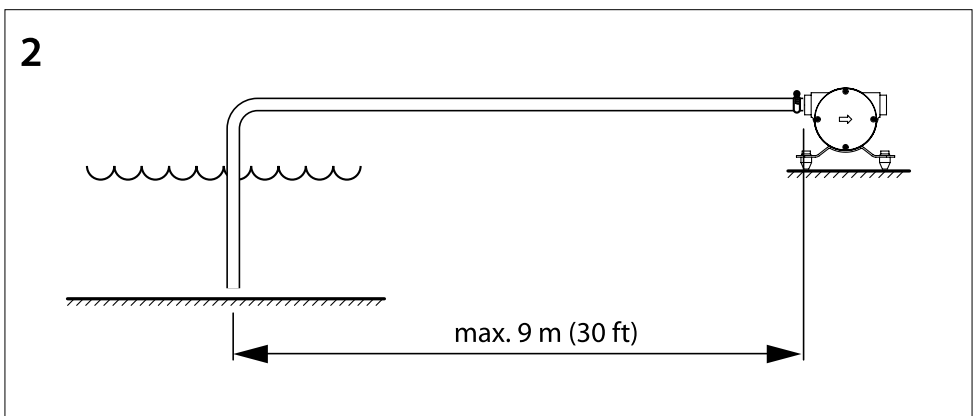
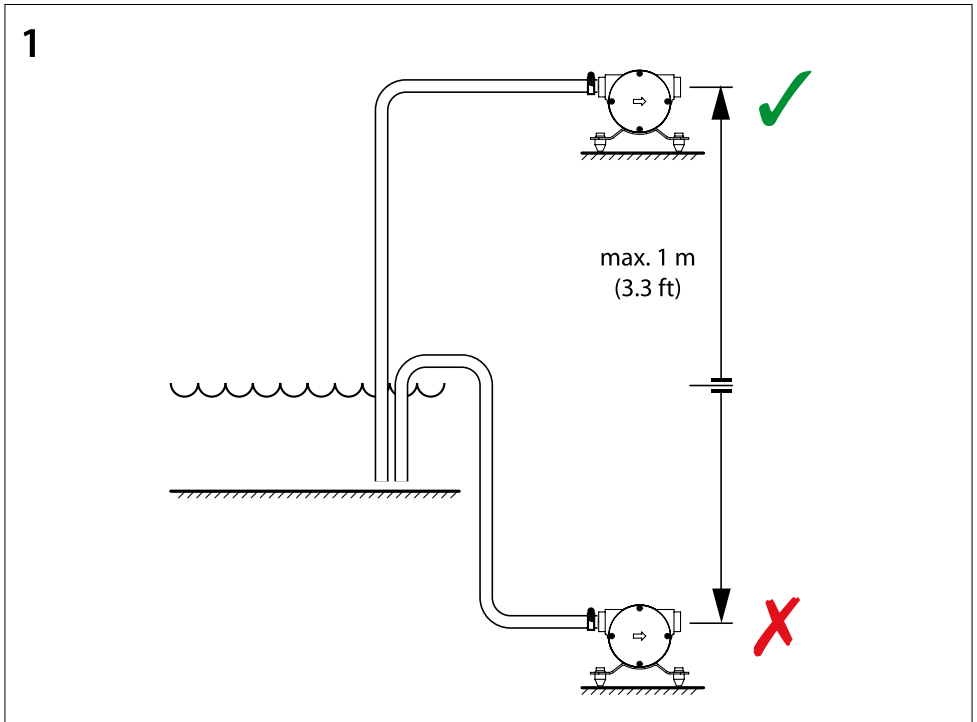
Esquema eléctrico
Schema elettrico

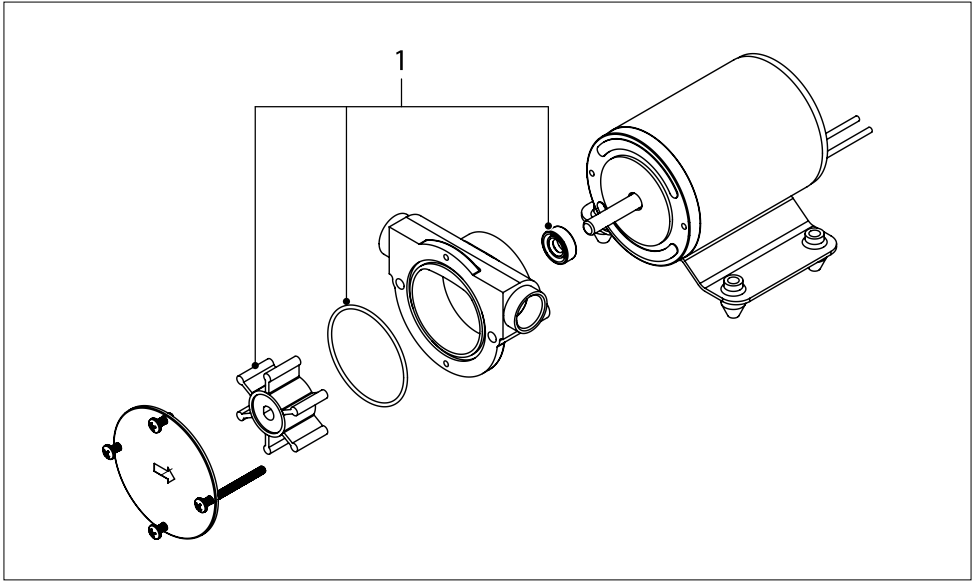


1	Pomp	Pump	Pumpe	Pompe	Bomba	Pompa
2	Schakelaar	Switch	Schalter	Interrupteur	Interruptor	Interruttore
3	Zekering	Fuse	Sicherung	Fusible	Fusible	Fusibile
4	Accu	Battery	Batterie	Batterie	Batería	Batteria
A	Rood	Red	Rot	Rouge	Rojo	Rosso
B	Zwart	Black	Schwarz	Noir	Negro	Nero

9 Installatieaanbevelingen
Installation recommendations
Montageempfehlungen

Recommandations d'installation
Recomendaciones de instalación
Consigli per l'installazione





			Service onderdelen	Service parts
pos.	qty	part	benaming	description
1	1	SETEIP12	Service kit	Service kit

VETUS b.v.

FOKKERSTRAAT 571 - 3125 BD SCHIEDAM - HOLLAND

TEL.: +31 0(0)88 4884700 - sales@vetus.com - www.vetus.com

Printed in the Netherlands

112000.01 2020--02