

NEDERLANDS

ENGLISH

DEUTSCH

FRANÇAIS

ESPAÑOL

ITALIANO



Installatiehandleiding

Inspectiedeksels voor
vaste (vuil)watertanks

Installation manual

Inspection lids for
rigid (waste) water tanks

Installationshandbuch

Inspektionsdeckel für starre
(Ab-)Wassertanks

Manuel d'installation

Couvercles d'inspection des
réservoirs d'eau rigides (déchets)

Manual de instalación

Tapas de inspección para
tanques de agua rígidos (residuales)

Manuale d'installazione

Coperchi d'ispezione per
serbatoi d'acqua rigidi (di scarico)

Installation manual

Inspection lids for rigid (waste) water tanks

ILT120PL - ILT120PH

1 Inleiding

Deze handleiding is bedoeld voor de ILT120PL en ILT120PH inspectiedeksels voor vaste (vuil)water-tanks. De tank mag gemaakt zijn van kunststof, polyester of metaal. De ILT120PL is geschikt voor tanks met een wanddikte van 0,8 tot 4 mm, de ILT120PH voor tanks met een wanddikte van 4 tot 10 mm, bijvoorbeeld de VETUS ATANK.



LET OP!

Raadpleeg de installatiehandleiding van de tank. Zorg voor een goede ontluftung zodat de tank te allen tijde drukloos is.

2 Installatie

2.1 Aanbrengen van het montagegat voor het inspectiedeksel

- Plaats het inspectiedeksel in de bovenzijde van de tank. Indien een VETUS tank wordt gebruikt plaats dan het inspectiedeksel bij voorkeur zo dat de plug P wordt verwijderd bij het aanbrengen van het gat.
- Breng het gat in de tank aan en werk het gat braambrij af. Pas bij voorkeur een gatzaag (ø 159 mm), VETUS code: VSAW159, toe.
- Reinig de binnenzijde van de tanks alvorens het inspectiedeksel te monteren.

2.2 Controle afdichtrubber

- Controleer of de rubberen afdichting correct tussen de twee flenzen is geplaatst. De bouten moeten gelijkmatig aangedraaid zijn zonder het afdichtrubber samen te drukken.

2.3 Montage inspectiedeksel

Flens (1)

- Plaats de complete flens (1) in het gat van de tank.

De schroefgaten zijn genummerd. Gebruik voor het aandraaien de volgorde ①-②-③-④-⑤.

- Draai de 5 schroeven (2) ieder één (-1-) omwenteling vast (rechtsom) en controleer of de flens gemakkelijk met de hand kan worden gedraaid. Herhaal dit totdat de flens niet meer gemakkelijk kan worden gedraaid.
- Nu moeten alle schroeven vijf (-5-) omwentelingen aangedraaid worden. Doe dit door, om beurten eerst iedere schroef drie (-3-) en daarna iedere schroef twee (-2-) omwentelingen aan te draaien.

Deksel (4)

- Schroef het deksel op de flens. Gebruik eventueel een sleutel (5), VETUS code: WRILT, om het deksel vast te draaien.



LET OP!

Controleer de dichtheid van alle verbindingen alvorens de tank te vullen.

1 Introduction

This manual is intended for the ILT120PL and ILT120PH inspection lids for rigid (waste) water tanks. The tank may be made of plastic, polyester or metal. The ILT120PL is suitable for tanks with a wall thickness of 0.8 to 4 mm, the ILT120PH for tanks with a wall thickness of 4 to 10 mm, for example the VETUS ATANK.



NOTE!

Refer to the tank's installation manual. Ensure proper venting so that the tank is pressure-free at all times.

2 Installation

2.1 Cutting the hole for the inspection lid

- Position the inspection lid on the top face of the tank. If a VETUS tank is used, then it should be fitted with plug P on the top and the inspection lid should preferably be located so that plug P is removed when the hole is cut.
- Cut the hole in the tank and remove all burrs. Preferably use a holesaw (159 mm, 6 1/4" diam.), VETUS code: VSAW159.
- Clean the inside of the tanks before fitting the inspection lid.

2.2 Checking the rubber seal

- Check that the rubber seal is correctly positioned between the two flanges. The bolts must be tightened evenly without compressing the rubber seal.

2.3 Installation of connector lid

Flange (1)

- Place the complete flange (1) in the hole of the tank.

The screw holes are numbered. For tightening, use the order ①-②-③-④-⑤.

- Tighten each of the 5 screws (2) one (-1-) revolution (clockwise) and check if the flange can be rotated easily by hand. Repeat this until the flange can no longer be rotated easily.
- Now all screws must be tightened five (-5) turns. Do this by, in turn, first tightening each screw three (-3-) and then each screw two (-2-) turns.

Lid (4)

- Screw the lid onto the flange. If necessary, use a wrench (5), VETUS code: WRILT, to tighten the lid.



NOTE!

Check the tightness of all connections before filling the tank.

1 Einleitung

Dieses Handbuch ist für die Inspektionsdeckel ILT120PL und ILT120PH für starre (Ab-)Wassertanks bestimmt. Der Tank kann aus Kunststoff, Polyester oder Metall bestehen. Der ILT120PL ist für Tanks mit einer Wandstärke von 0,8 bis 4 mm geeignet, der ILT120PH für Tanks mit einer Wandstärke von 4 bis 10 mm, z. B. den VETUS ATANK.



ACHTUNG!

Beachten Sie die Installationsanleitung des Tanks. Sorgen Sie für eine ordnungsgemäße Entlüftung, damit der Tank jederzeit druckfrei ist.

2 Installation

2.1 Herstellen des Montage Lochs für den Inspektionsdeckel

- Bringen Sie den Inspektionsdeckel an der Oberseite des Tanks an. Handelt es sich um einen Vetus-Tank, bringen Sie den Inspektionsdeckel vorzugsweise so an, dass das Angussteil P beim Herstellen des Lochs entfernt wird.
- Stellen Sie das Loch an der betreffenden Stelle des Tanks so her, dass es frei von Riefen ist. Verwenden Sie dazu vorzugsweise eine Lochsäge (ø 159 mm), VETUS code: VSAW159.
- Reinigen Sie den Tank von innen, bevor Sie den Inspektionsdeckel montieren.

2.2 Kontrollen der Gummidichtung

- Prüfen Sie, ob die Gummidichtung richtig zwischen den beiden Flanschen sitzt. Die Schrauben müssen gleichmäßig angezogen werden, ohne die Gummidichtung zusammenzudrücken.

2.3 Montage des Inspektionsdeckels

Flansch (1)

- Setzen Sie den kompletten Flansch (1) in die Bohrung des Tanks.

Die Schraubenlöcher sind nummeriert. Zum Festziehen verwenden Sie die Reihenfolge ①-②-③-④-⑤.

- Ziehen Sie jede der 5 Schrauben (2) eine (-1-) Umdrehung (im Uhrzeigersinn) an und prüfen Sie, ob sich der Flansch leicht von Hand drehen lässt. Wiederholen Sie diesen Vorgang, bis sich der Flansch nicht mehr leicht drehen lässt.
- Jetzt müssen alle Schrauben um fünf (-5) Umdrehungen angezogen werden. Ziehen Sie dazu nacheinander erst jede Schraube drei (-3-) und dann jede Schraube zwei (-2-) Umdrehungen an.

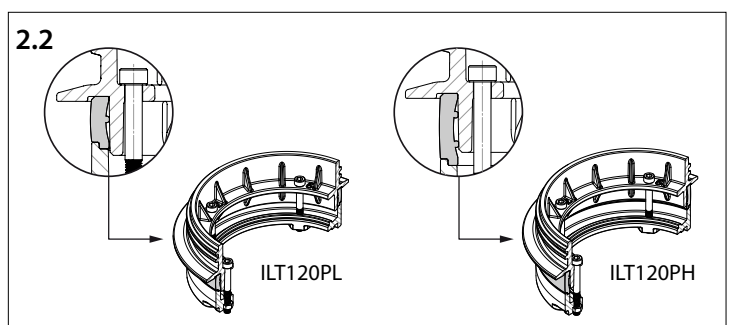
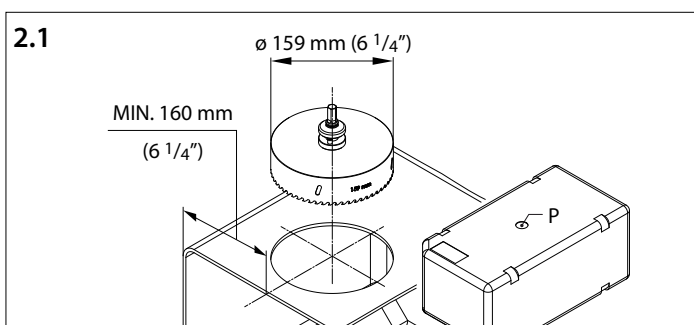
Deckel (3)

- Schrauben Sie den Deckel auf den Flansch. Falls erforderlich, verwenden Sie einen Schraubenschlüssel (5), VETUS-Code: WRILT, zum Festziehen des Deckels.



ACHTUNG!

Prüfen Sie die Dichtheit aller Verbindungen vor dem auffüllen der Treibstofftanks.



1 Introduction

Ce manuel est destiné aux couvercles d'inspection ILT120PL et ILT120PH pour les réservoirs d'eau à grée (déchets). Le réservoir peut être en plastique, en polyester ou en métal. L'ILT120PL convient aux réservoirs ayant une épaisseur de paroi de 0,8 à 4 mm, le 120PH est destiné aux réservoirs d'une épaisseur de paroi de 4 à 10 mm, par exemple le VETUS ATANK.

REMARQUE !

Reportez-vous au manuel d'installation du réservoir. Assurer la ventilation appropriée de sorte que le réservoir soit toujours sans pression.

2 Installation

2.1 Perçage du trou pour le couvercle du connecteur et les trous pour le raccord

- Perçage du trou de montage pour le bouchon de contrôle. Placez le bouchon de contrôle dans la partie supérieure du réservoir. Si vous utilisez un réservoir VETUS, faites en sorte que le bouchon de contrôle soit placé de manière à ce que le trou puisse être percé à l'emplacement du bouchon P.
- Percez le trou dans le réservoir et ébarbez-le. Utilisez de préférence une mèche de $\varnothing 159$ mm, VETUS code: VSAW159.
- Nettoyez l'intérieur du réservoir avant de poser le bouchon de contrôle.

2.2 Vérification du joint en caoutchouc

- Vérifiez si le joint en caoutchouc est correctement positionné entre les deux brides. Les boulons doivent être serrés de manière uniforme sans comprimer le joint en caoutchouc.

2.3 Pose du bouchon de contrôle

Bride (1)

- Placez la bride complète (1) dans l'orifice du réservoir.

Les trous de vis sont numérotés. En cas de serrage, il faut utiliser la commande ①-②-③-④-⑤.

- Serrez chacune des vis (2) une révolution (-1) (dans le sens horaire) et vérifiez si la bride peut être pivotée facilement à la main. Répétez cette opération jusqu'à ce que la bride ne puisse plus être tournée facilement.
- Maintenant, toutes les vis doivent être serrées à cinq (-5) tours. Faites-le à son tour, serrez d'abord chaque vis trois (-3), puis chaque vis deux (-2) va se tourner.

Bouchon (3)

- Vissez le bouchon sur la bride. Utilisez une clé (5) et le code VETUS si nécessaire: Erreur de serrage du couvercle.

REMARQUE !

Vérifier l'étanchéité de toutes les connexions avant le remplissage du réservoir.

1 Introduction

Este manual está diseñado para las tapas de inspección ILT120PL e ILT120PH para tanques de agua (de desecho) rígidos. El tanque puede ser de plástico, poliéster o metal. El ILT120PL es adecuado para tanques con un espesor de pared de 0,8 a 4 mm, el ILT120PH para tanques con un espesor de pared de 4 a 10 mm, por ejemplo, el VETUS ATANK.

NOTA!

Consulte el manual de instalación del tanque. Asegúrese de que la ventilación sea adecuada para que el tanque esté libre de presión en todo momento.

2 Instalación

2.1 Cortar el agujero para el montaje de la tapa de inspección

- Cortar el agujero para el montaje de la tapa de inspección. Coloque la tapa de inspección en la parte superior del depósito. Si se utiliza un depósito VETUS, coloque preferentemente la tapa de inspección de tal manera que el conector P se retire al cortar el agujero.
- Corte el agujero en el depósito y retire todas las rebabas. Utilice preferentemente una sierra de corona ($\varnothing 159$ mm), VETUS code: VSAW159.
- Limpie el interior de los depósitos antes de montar la tapa de inspección.

2.2 Comprobación del sello de goma

- Compruebe que el sello de goma esté colocado correctamente entre las dos bridas. Los pernos deben apretarse uniformemente sin comprimir el sello de goma.

2.3 Montaje de la tapa de inspección

Brida (1)

- Coloque la brida completa (1) en el orificio del tanque.

Los orificios de los tornillos están numerados. Para el apriete, utilice el orden ①-②-③-④-⑤.

- Apriete cada uno de los 5 tornillos (2) una (-1) revolución (en el sentido de las agujas del reloj) y compruebe si la brida se puede girar fácilmente con la mano. Repita esto hasta que la brida ya no pueda girarse fácilmente.
- Ahora todos los tornillos deben apretarse cinco (-5) vueltas. Hágalo al mismo tiempo que aprieta primero cada tornillo tres (-3) y luego cada tornillo dos (-2) vueltas.

Tapa (3)

- Atornille la tapa en la brida. Si es necesario, use una llave (5), código VETUS: WRILT, para apretar la tapa.

NOTA!

Compruebe el apriete de todas las conexiones antes de llenar el tanque.

1 Introduzione

Questo manuale è destinato ai coperchi d'ispezione ILT120PL e ILT120PH per serbatoi rigidi (per acque reflue). Il serbatoio può essere di plastica, poliesterre o metallo. L'ILT120PL è adatto a serbatoi con uno spessore di parete da 0,8 a 4 mm, l'ILT120PH a serbatoi con uno spessore di parete da 4 a 10 mm, per esempio il VETUS ATANK.

NOTA!

Fare riferimento al manuale di installazione del serbatoio. Assicurarsi che lo sfianto sia corretto in modo che il serbatoio sia sempre privo di pressione.

2 Installazione

2.1 Praticare il foro di montaggio per il tappo d'ispezione

- Praticare il foro di montaggio per il tappo d'ispezione. Posizionate il tappo d'ispezione sulla parte superiore del serbatoio. Se usate un serbatoio VETUS, si consiglia di posizionare il tappo d'ispezione in modo tale che il tappo P venga rimosso praticando il foro.
- Praticate il foro nel serbatoio e rifinitelo limando ogni sbavatura. Si consiglia di usare una sega per fori ($\varnothing 159$ mm), VETUS code: VSAW159.
- Pulite l'interno del serbatoio prima di montare il tappo d'ispezione.

2.2 Controllo della guarnizione di gomma

- Controllare che la guarnizione di gomma sia correttamente posizionata tra le due flange. I bulloni devono essere stretti uniformemente senza comprimere la guarnizione di gomma.

2.3 Montaggio del tappo d'ispezione

Flangia (1)

- Posizionare la flangia completa (1) nel foro del serbatoio.

I fori delle viti sono numerati. Per il serraggio, utilizzare l'ordine ①-②-③-④-⑤.

- Stringere ciascuna delle 5 viti (2) di un (-1) giro (in senso orario) e controllare se la flangia può essere ruotata facilmente a mano. Ripetere questa operazione fino a quando la flangia non può più essere ruotata facilmente.
- Ora tutte le viti devono essere serrate per cinque (-5) giri. Fare questo, a turno, stringendo prima ogni vite di tre (-3) e poi ogni vite di due (-2) giri.

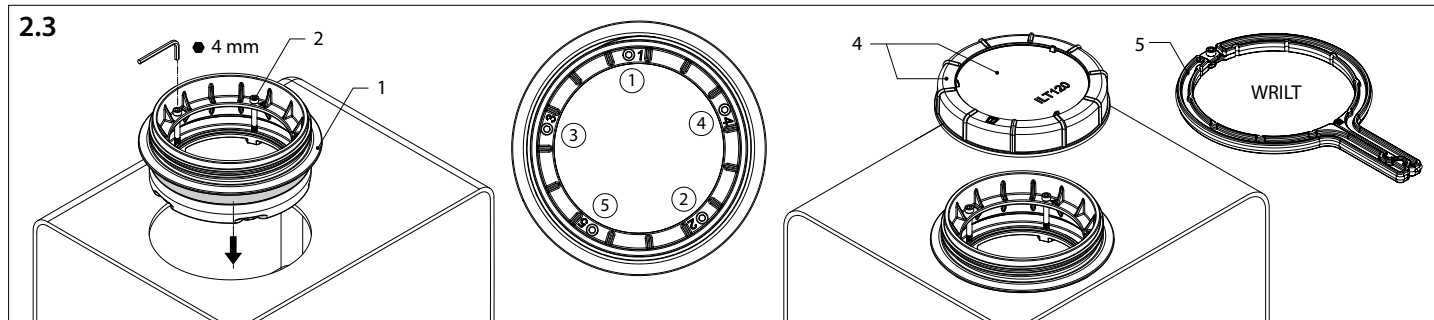
Tappo (3).

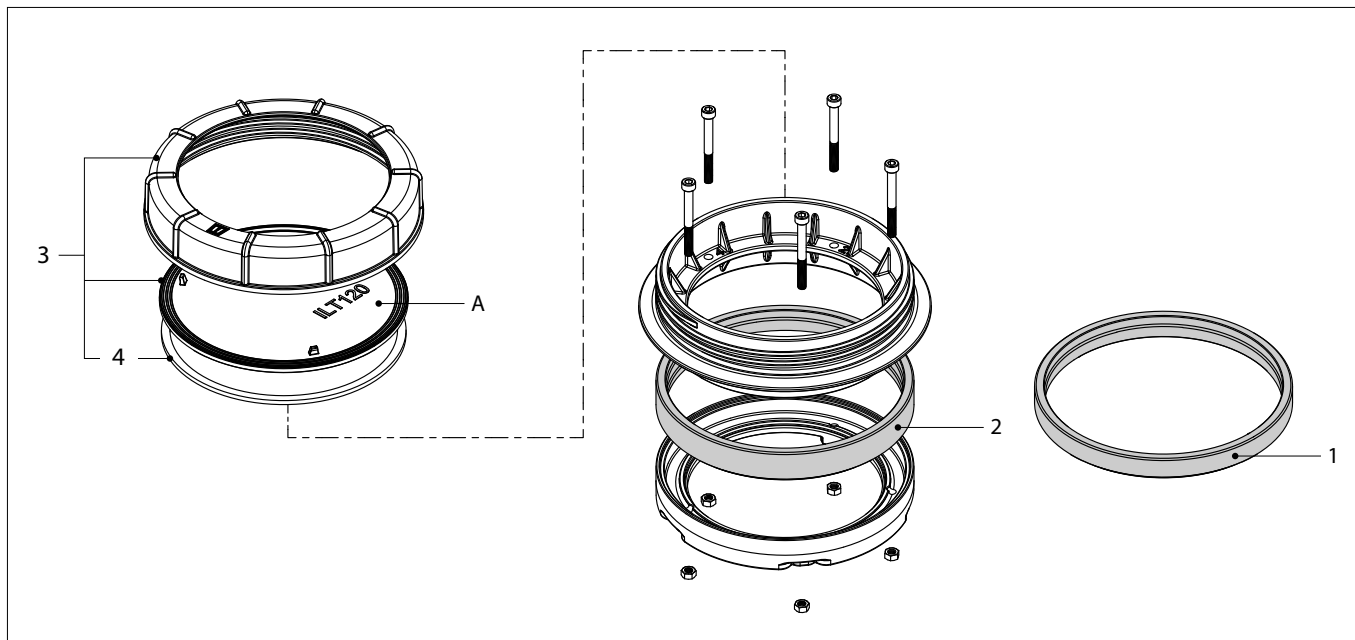
- Avvitare il tappo alla flangia. Se necessario, utilizzare una chiave (5), codice VETUS: WRILT, per stringere il coperchio.

NOTA!

Verificare il serraggio di tutti i collegamenti prima di riempire il serbatoio.

2.3





ILT120PH ILT120PL		Service onderdelen	Service parts	
pos.	qty	part	benaming	description
1	1	VP000069	Afdichrubber voor ILT120PL, hoogte 16 mm, voor wanddikte 0,8 tot 4 mm	Rubber seal for ILT120PL, height 16 mm, for wall thickness 0.8 up to 4 mm
2	1	VP000068	Afdichrubber voor ILT120PH, hoogte 22 mm, voor wanddikte 4 tot 10 mm	Rubber seal for ILT120PH, height 22 mm, for wall thickness 4 up to 10 mm
3	1	ILTSET2	Deksel incl. pakking voor inspectiedeksel	Cover incl. gasket for inspection lid
4	1	ILTCO18	Pakking	Gasket

De blindplaat (A) van het inspectiedeksel kan door één van de verschillende aansluitkits worden vervangen. Deze aansluitkits hebben de benodigde aansluitingen voor een tank voor water (ILTCOND) of vuilwater (ILTCO18).

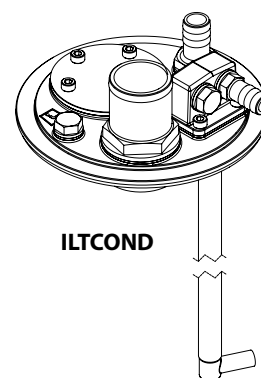
The blind plate (A) of the inspection cover can be replaced by one of the different connection kits. These connection kits have the necessary connections for respectively a tank for water (ILTCOND) or waste water (ILTCO18).

Die Blindplatte (A) des Inspektionsdeckels kann durch ein Anschlusskit ersetzt werden, das in mehreren Versionen lieferbar ist. Diese Anschlusskits verfügen über die benötigten Anschlüsse für einen Wasser- (ILTCOND) bzw. Abwassertank (ILTCO18).

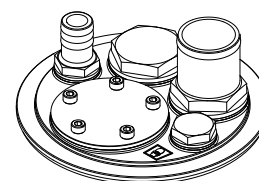
La plaque aveugle (A) de la trappe de visite peut être remplacée par l'un des différents kits de raccordement. Ces kits de raccordement disposent des raccords nécessaires pour l'eau (ILTCOND) ou les eaux usées (ILTCO18).

La placa de cobertura (A) de la tapa de inspección se puede reemplazar por uno de los diferentes kits de conexión. Estos kits de conexión tienen las conexiones necesarias para un tanque de agua (ILTCOND) o de aguas residuales (ILTCO18).

La piastra cieca (A) del coperchio di ispezione può essere sostituita da uno dei kit di raccordo. Questi kit di raccordo sono dotati dei diversi raccordi per un serbatoio per l'acqua (ILTCOND) o per le acque reflue (ILTCO18).



ILTCOND



ILTCO18



Fokkerstraat 571 - 3125 BD Schiedam - Holland
Tel.: +31 (0)88 4884700 - sales@vetus.nl - www.vetus.com